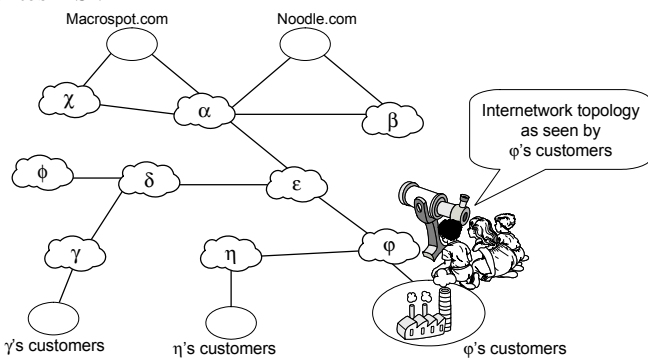


Routage et protocoles EGP & IGP

■ ■ ■ Routage EGP

1 – Questions :

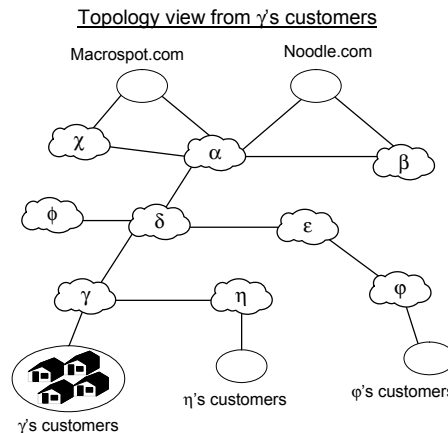
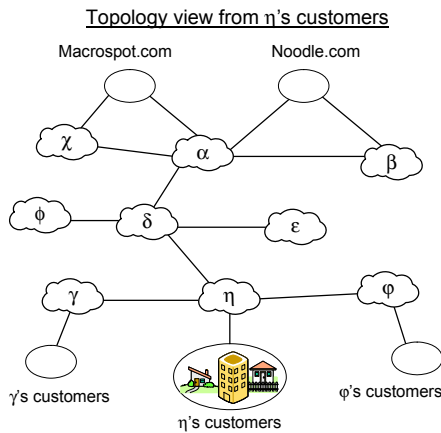
- a. Qu'est-ce qu'une AS « multihomed » ? Sur le schéma, ce sont lesquelles ?
C'est une AS qui est connectée à plus d'une autre AS sans être une AS de transit (elle ne relaie aucun trafic en provenance d'autres AS). Ici, cela correspond à l'AS de « Macrospot » et à celle de « Noodle.com ».
- b. Soit la « vue » du réseau à partir de l'AS ϕ donnée ci-dessous, est-elle conforme aux intérêts des différentes AS ?



en consultant la p.22 du cours Infrastructure Réseaux « Les liens entre AS : l'organisation des échanges entre AS » :

- ◇ le lien $AS_\gamma \rightarrow AS_\eta$ n'est pas visible : cas (b) du cours ;
- ◇ le lien $AS_\eta \leftrightarrow AS_\delta$ n'est pas visible : cas (d) du cours ;
- ◇ le lien $AS_\delta \rightarrow AS_\alpha$ n'est pas visible : cas (d) du cours ;

- c. Donnez la « vue » du réseau depuis l'AS γ et l'AS η



2 – Questions :

- a. Combien de chemins (en terme d'AS, et pas de routeurs individuels) vers les clients de l'AS β sont disponibles pour atteindre les clients de l'AS α ?

Trois :

- ◇ $CH <1, AS \beta >$
- ◇ $DK <1, AS \beta >$
- ◇ $DE <2, AS \gamma, AS \beta >$

- b. Quel chemin va emprunter le trafic de l'hôte X vers l'hôte Y ?

Le trafic de $X \rightarrow Y$ passe de l'AS α à l'AS β par CH (hot potato) $X \rightarrow A \rightarrow C \rightarrow H \rightarrow I \rightarrow J \rightarrow Y$;

Est-ce le même chemin pour le trafic de l'hôte Y vers X ?

Non : le trafic de $Y \rightarrow X$ passe par KD (hot potato) $Y \rightarrow J \rightarrow K \rightarrow D \rightarrow B \rightarrow A \rightarrow X$.

- c. Est-ce qu'il est possible que *tout le trafic* de X vers Y et vice versa emprunte le même chemin ?

Expliquez pourquoi c'est ou non possible et si c'est possible, comment le faire.

- ◇ le protocole EGP doit être configuré avec une « routing policy » qui préfère le lien DK dans tous les cas : le protocole EGP ne va pas transmettre à l'IGP de l'AS α que l'AS β est joignable par le routeur « speaker » C ;
- ◇ on peut intégrer manuellement dans les tables de routages de l'AS α des infos internes à l'AS β : Y est joignable par CH ou DK ;
- ◇ on peut supprimer également le lien CH ou DK .

- d. Est-ce qu'il est possible que *tout le trafic* de X vers Y et vice versa emprunte le même chemin en **incluant l'AS γ** ?

Expliquez pourquoi c'est ou non possible et si c'est possible, comment le faire.

- ◇ Si l'AS α est configurée avec une « routing policy » configurée pour préférer le routage par l'AS γ , ou alors pour éviter le passage direct par l'AS β , alors l'AS α routera vers l'AS β en passant par l'AS γ ;
- ◇ on peut également supprimer les liens CH et DK : c-à-d le lien de « peering » avec l'AS β .

■ ■ ■ Routage IGP

3 – Questions sur les protocoles de routage :

- a. Quelles différences faites vous entre les notions de routage, « routing », et de relaiage, « forwarding » ?

- ◇ **Routage** : action de détermination de la route (le chemin) pour atteindre le destinataire. En pratique, cela consiste à déterminer l'interface de sortie et le noeud voisin.
- ◇ **Relaiage** : action de commutation d'une unité de transfert d'une interface en entrée vers une interface en sortie.

- b. Quel est le principal problème des protocoles de routage par « vecteur de distance » ?

La convergence lente de ce protocole de routage (lors d'une panne également, la correction des tables de routage peut prendre beaucoup de temps afin d'éviter d'avoir des boucles de routage).

- c. Dans quelle situation un protocole de routage par « vecteur de distance » crée-t-il une boucle de routage ?

En prenant l'exemple d'une topologie linéaire $A-B-C-D$, où le lien entre C et D se casse, alors B peut annoncer une route à C menant vers D sans que C sache que cette route passe par lui : d'où la mise en place d'une boucle de routage (à chaque annonce de $B \rightarrow C$ et de $C \rightarrow$ vers B , la longueur de la route va croître).

- d. Lequel de ces protocoles est utilisé pour le routage à l'intérieur d'un système autonome ?

- i. OSPF
- ii. BGP
- ii. OSPF (Open Shortest Path First).

- e. Donnez un exemple de protocole de routage :

- i. par « vecteur de distance » ? RIP
- ii. de type EGP ? BGP

- f. BGP est un protocole de routage :

- i. par « vecteur de distance » ;
- iii. les deux ;
- ii. par « état de liaison » ;
- iv. aucun des deux.

BGP est un protocole de routage particulier. Au lieu de maintenir juste un poids et le prochain intermédiaire pour chaque destination, un routeur BGP garde la trace du chemin complet utilisé pour atteindre

cette destination.

De même, au lieu de communiquer périodiquement à ses voisins son estimation des poids vers chaque destination possible, tout routeur indique à ses voisins le chemin exact qu'il utilise pour chacune de ses destinations. L'emploi de ces chemins est ensuite décidé par «accords commerciaux» entre les propriétaires des routeurs des différentes AS traversées.

- g. Deux routeurs peuvent-ils établir une boucle de routage en s'envoyant des messages BGP de mise à jour? *Non. Les routeurs BGP échangent les routes complètes. Une boucle de routage peut facilement être détectée.*
- h. Un routeur OSPF transmet des informations de routage
 - i. uniquement à ses voisins directs
 - ii. à tous les routeurs de sa zone

Un routeur OSPF transmet des informations à tous ses voisins directs, qui les relayeront ensuite vers leurs voisins également etc. (inondation ou «flooding»). On peut interpréter cette inondation comme un envoi vers tous les routeurs de sa zone : réponse correcte (i) et tolérée (ii).

4 – Un routeur RIP contient les entrées du tableau ci-dessous dans sa table de routage :

Destination	Distance/coût	Routeur de prochain saut
134.33.0.0	1	(directement connecté)
145.108.0.0	1	(directement connecté)
0.0.0.0	1	134.33.12.1
34.0.0.0	4	145.108.1.9
141.12.0.0	3	145.108.1.9

La mise à jour RIP du second tableau est reçue en provenance du routeur voisin 145.108.1.9 :

Destination	Distance/coût
199.245.180.0	3
34.0.0.0	2
141.12.0.0	4

La métrique utilisée est le nombre de sauts.

- a. Quel est le nouveau contenu de la table de routage ?

Informations traitées :

Destination	Distance/coût	Mise à jour Distance proposée (+1)	Décision
199.245.180.0	3	4	ajouté
34.0.0.0	2	3	mis à jour
141.12.0.0	4	5	mis à jour car la source est le «next hop»

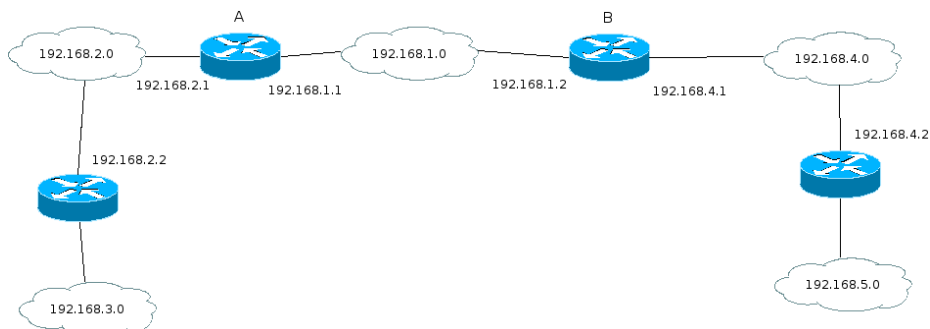
Table de routage finale :

Destination	Distance/coût	Routeur de prochain saut
134.33.0.0	1	(directement connecté)
145.108.0.0	1	(directement connecté)
0.0.0.0	1	134.33.12.1
34.0.0.0	3	145.108.1.9
141.12.0.0	5	145.108.1.9
199.245.180.0	4	145.108.1.9

- b. Quelle est la route par défaut ?

La route par défaut est exprimée pour la destination 0.0.0.0, soit 134.33.12.1.

5 – Les routeurs A et B sont voisins, ils utilisent RIP comme protocole de routage.



Les tables de routage des routeurs A et B sont représentées dans les tableaux ci-dessous :

Table de routage du routeur A

Destination	Distance/coût	Routeur de prochain saut
192.168.1.0	1	(directement connecté)
192.168.2.0	1	(directement connecté)
192.168.3.0	2	192.168.2.2
192.168.4.0	2	192.168.1.2
192.168.5.0	3	192.168.1.2

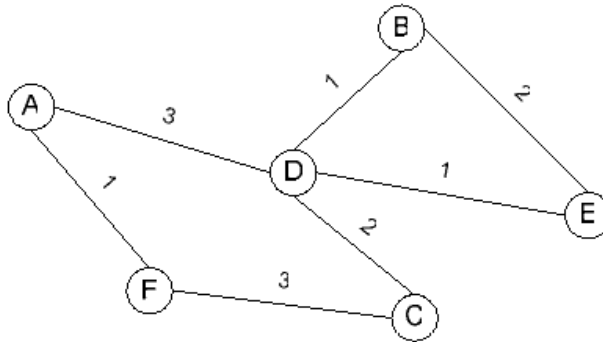
Table de routage du routeur B

Destination	Distance/coût	Routeur de prochain saut
192.168.1.0	1	(directement connecté)
192.168.4.0	1	(directement connecté)
192.168.5.0	2	192.168.4.2
192.168.2.0	2	192.168.1.1
192.168.3.0	3	192.168.1.1

- Quelles routes et distances A annonce-t-il à B, si le « *split horizon* » est désactivé ? *Toutes celles qu'il connaît.*
- Quelles routes et distances A annonce-t-il à B, si le « *split horizon* » est activé ? *Uniquement celles qu'il ne connaît pas par l'intermédiaire de B, c-à-d vers les réseaux 192.168.2.0 et 192.168.3.0 (le réseau 192.168.1.0 est le réseau d'interconnexion de ces deux routeurs et n'a pas besoin d'être annoncé).*

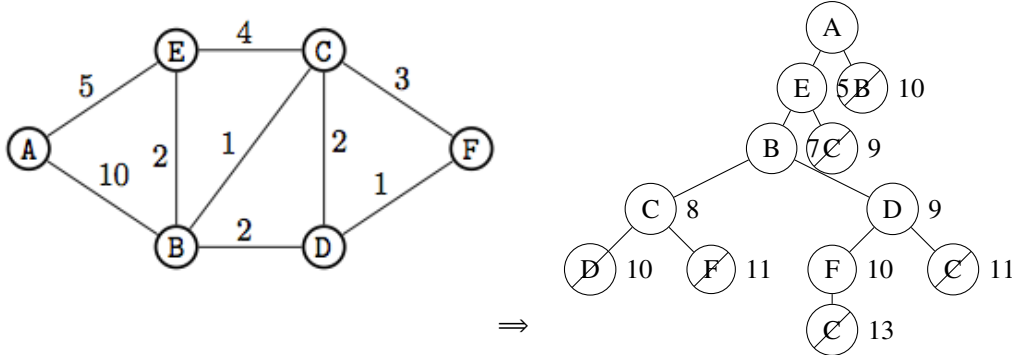
6 – Les 6 routeurs (A,B,C,D,E,F) du réseau de la figure ci-dessous utilisent un protocole de routage par « état de lien ».

Quel est le contenu du LSP, « *Link State Packet* » envoyé par le routeur D ?



Le contenu du paquet est $\{ [D-A, 3], [D-C, 2], [D-E, 1], [D-B, 1] \}$

7 – Utilisez l'algorithme de routage de Dijkstra pour trouver le plus court chemin entre A et F :



8 – Dans un réseau d’interconnexion on a capturé le trafic suivant :

```

xterm
03:10:41.187109 IP (tos 0xc0, ttl 1, id 0, offset 0, flags [DF], proto UDP
(17), length 72)
  172.16.1.253.520 > 224.0.0.9.520: [udp sum ok]
  RIPv2, Response, length: 44, routes: 2
    AFI IPv4,      10.10.10.0/24, tag 0x0000, metric: 1, next-hop: self } routeur 1
    AFI IPv4,      10.10.20.0/24, tag 0x0000, metric: 1, next-hop: self }
    0x0000: 0202 0000 0002 0000 0a0a 0a00 ffff ff00
    0x0010: 0000 0000 0000 0001 0002 0000 0a0a 1400
    0x0020: ffff ff00 0000 0000 0000 0001
03:10:44.340302 IP (tos 0xc0, ttl 1, id 0, offset 0, flags [DF], proto UDP
(17), length 92)
  172.16.1.254.520 > 224.0.0.9.520: [udp sum ok]
  RIPv2, Response, length: 64, routes: 3
    AFI IPv4,      0.0.0.0/0 , tag 0x0000, metric: 1, next-hop: self } routeur 2
    AFI IPv4,      192.168.0.0/24, tag 0x0000, metric: 1, next-hop: self }
    AFI IPv4,      192.168.127.0/24, tag 0x0000, metric: 1, next-hop: self }
    0x0000: 0202 0000 0002 0000 0000 0000 0000 0000
    0x0010: 0000 0000 0000 0001 0002 0000 c0a8 6400
    0x0020: ffff ff00 0000 0000 0000 0001 0002 0000
    0x0030: c0a8 7f00 ffff ff00 0000 0000 0000 0001
  
```

Questions :

- a. À quoi sert l’adresse « 224.0.0.9 » et à quoi correspond la valeur « 520 » ?
L’adresse 224.0.0.9 correspond à une adresse multicast correspondant à l’ensemble des routeurs exécutant le protocole RIPv2 ①.
Le port 520 est celui associé au protocole RIPv2 pour l’envoi de paquet UDP.
Le paquet a un TTL de 1, ②, ce qui lui interdit de traverser un routeur.
Le ToS est 0x0c qui désigne une QoS liée au « network control ».
- b. Que peut-on apprendre sur les interfaces du routeur qui a envoyé ce paquet ?
Il y a deux routeurs :
- ◇ le routeur 1 d’adresse 172.16.1.253, ③ :
 - ★ il dispose de deux interfaces vers les réseaux 10.10.10.0/24 et 10.10.20.0/24.
 - ◇ le routeur 2 d’adresse 172.16.1.254, ④ :
 - ★ il dispose de la route par défaut, 0.0.0.0/0
 - ★ il dispose de deux interfaces vers les réseaux 192.168.0.0/24 et 192.168.127.0/24.
 - ◇ ils sont connectés entre eux dans le réseau 172.16.1.252/30.

9 – Dans un réseau d’interconnexion on a capturé le trafic suivant :

```

xterm
03:43:03.387182 00:10:7b:35:f5:b5 > 01:00:5e:00:00:05, ethertype IPv4 (0x0800),
length 78: (tos 0xc0, ttl 1, id 2, offset 0, flags [none], proto OSPF (89), length
64)
  192.168.23.2 > 224.0.0.5: OSPFv2, Hello, length 44
  Router-ID 10.3.3.3, Area 0.0.0.1, Authentication Type: none (0)
  Options [External]
  Hello Timer 10s, Dead Timer 40s, Mask 255.255.255.0, Priority 1

03:44:03.385637 00:10:7b:35:f5:b5 > 00:00:0c:07:ac:01, ethertype IPv4 (0x0800),
length 206: (tos 0xc0, ttl 1, id 142, offset 0, flags [none], proto OSPF (89),
length 192)
  192.168.23.2 > 192.168.23.1: OSPFv2, Database Description, length 172
  Router-ID 10.3.3.3, Area 0.0.0.1, Authentication Type: none (0)
  Options [External], DD Flags [More], MTU: 1500, Sequence: 0x000000c1
  Advertising Router 10.1.1.1, seq 0x80000002, age 18s, length 76
    Router LSA (1), LSA-ID: 10.1.1.1
    Options: [External, Demand Circuit]
  Advertising Router 10.2.2.2, seq 0x80000006, age 19s, length 76
    Router LSA (1), LSA-ID: 10.2.2.2
    Options: [External, Demand Circuit]
  Advertising Router 10.3.3.3, seq 0x80000005, age 18s, length 88
    Router LSA (1), LSA-ID: 10.3.3.3
    Options: [External, Demand Circuit]
  Advertising Router 10.4.4.4, seq 0x80000002, age 15s, length 64
    Router LSA (1), LSA-ID: 10.4.4.4
    Options: [External, Demand Circuit]
  Advertising Router 10.1.1.1, seq 0x80000001, age 19s, length 8
    Summary LSA (3), LSA-ID: 192.168.4.0
    Options: [External, Demand Circuit]
  
```

Les différents types de LSA

- Type 1 – « *Router LSA* »: The Router LSA is generated by each router for each area it is located. In the link-state ID you will find the originating router's ID.
- Type 3 – « *Summary LSA* »: The summary LSA is created by the ABR and flooded into other areas.
- Type 5 – « *External LSA* »: also known as autonomous system external LSA: The external LSAs are generated by the ASBR.

Questions :

- a. À quoi correspond le premier paquet ?
À un paquet « hello » du protocole OSPF, numéro de protocole 89, transmis au groupe multicast « 224.0.0.5 » ③ et ④, correspondant à tous les routeurs connectés au réseau.
On remarquera que le TTL du paquet est de 1 ② : ce paquet ne doit pas sortir du réseau local.
La QoS, ① est « CS6 ».
Ce paquet permet de découvrir les routeurs exécutant OSPF à proximité : routeurs adjacents.
Les routeurs utilisent ces paquets pour découvrir leur voisinage.
- b. À quel « area » appartient ce routeur ?
À l'area 1. Quel pourrait être le « type » de ce routeur suivant les appellations d'OSPF ?
Dans le paquet est transmis un « Summary LSA (3) » ce qui indique que le routeur est un ABR, « area border router » : il sert de routeur de frontière entre deux zones OSPF, comme par exemple entre l'Area 0, « backbone », et une autre zone.
- c. À quel matériel correspond l'adresse de destination « 192.168.23.1 » ?
À un autre routeur avec lequel le routeur communique en mode unicast pour échanger sa base de données.
- d. À quoi sert l'adresse « 224.0.0.5 » ? Que permet-elle par rapport au protocole OSPF ? Comme dit plus haut à un groupe multicast qui permet de découvrir automatiquement les autres routeurs.
- e. À quoi correspond la valeur « age » ?
À une durée de vie qui permet d'invalider automatiquement une information non renouvelée : ce qui permet de mettre à jour une information distribuée.
- f. Quel est le schéma d'interconnexion des différents routeurs ?
D'après les adresses, on a un réseau en 192.168.23.0/30 au maximum (adresses 1 et 2 utilisées par les routeurs respectivement).
Les identifiants utilisés par OSPF peuvent être l'adresse d'une interface d'un routeur ou un identifiant quelconque, on ne peut pas en apprendre plus.
On a plusieurs routeurs dans la zone dont s'occupe ce routeur ABR. .

Dans un **autre** réseau d'interconnexion on a capturé le trafic suivant :

```

14:20:12.247036 00:60:08:81:7a:70 > 01:00:5e:00:00:05, ethertype IPv4 (0x0800), length 78: (tos 0xc0, ttl 1, id
45948, offset 0, flags [none], proto OSPF (89), length 64)
  192.168.170.2 > 224.0.0.5: OSPFv2, Hello, length 44
  Router-ID 192.168.170.2, Area 0.0.0.1, Authentication Type: none (0)
  Options [External]
  Hello Timer 10s, Dead Timer 40s, Mask 255.255.255.0, Priority 1

14:20:14.420698 00:60:08:81:7a:70 > 01:00:5e:00:00:06, ethertype IPv4 (0x0800), length 278: (tos 0xc0, ttl 1, id
12326, offset 0, flags [none], proto OSPF (89), length 264)
  192.168.170.2 > 224.0.0.6: OSPFv2, LS-Update, length 244
  Router-ID 192.168.170.3, Area 0.0.0.1, Authentication Type: none (0), 6 LSAs
  LSA #1
  Advertising Router 192.168.170.3, seq 0x80000001, age 1s, length 16
  External LSA (5), LSA-ID: 148.121.171.0
  Options: [External]
  Mask 255.255.255.0
  topology default (0), type 2, metric 20, forward 192.168.170.1
  0x0000: ffff ff00 8000 0014 c0a8 aa01 0000 0000
  LSA #2
  Advertising Router 192.168.170.3, seq 0x80000001, age 1s, length 16
  External LSA (5), LSA-ID: 192.130.120.0
  Options: [External]
  Mask 255.255.255.0
  topology default (0), type 2, metric 20
  0x0000: ffff ff00 8000 0014 0000 0000 0000 0000
  LSA #3
  Advertising Router 192.168.170.3, seq 0x80000001, age 1s, length 16
  External LSA (5), LSA-ID: 192.168.0.0
  Options: [External]
  Mask 255.255.255.0
  topology default (0), type 2, metric 20
  0x0000: ffff ff00 8000 0014 0000 0000 0000 0000
  LSA #4
  Advertising Router 192.168.170.3, seq 0x80000001, age 1s, length 16
  External LSA (5), LSA-ID: 192.168.1.0
  Options: [External]
  Mask 255.255.255.0
  topology default (0), type 2, metric 20
  0x0000: ffff ff00 8000 0014 0000 0000 0000 0000

```

g. Que peut-on en apprendre ? Le paquet est transmis vers l'adresse multicast 224.0.0.9 qui désigne, d'après Wikipedia : *The OSPF All Designated Routers «(DR)» address is used to send OSPF routing information to designated routers on a network segment.*

Le routeur possède l'adresse 192.168.170.3 et il diffuse vers les DR, «designated routers», ces informations de routage : une adresse de destination et son préfixe.

Le routeur appartient à la zone, «area», 1.

Ce sont des «LSA» de type 5, c-à-d des informations de routage importées dans OPSF et qui sont échangées telles quelles.

« Type 5 LSAs are generated by the ASBRs. These LSAs describe routes to destinations that are external to the AS. Type 5 LSAs are flooded everywhere, with the exception of stub areas.

External links are an indication of networks outside of the OSPF routing process in the AS. These outside networks can be injected into OSPF via different sources, such as static and redistribution. The ASBR has the task of injecting these routes into an AS. »

```

14:20:12.247036 00:60:08:81:7a:70 > 01:00:5e:00:00:05, ethertype IPv4 (0x0800), length 78: (tos 0xc0, ttl 1, id
45948, offset 0, flags [none], proto OSPF (89), length 64)
  192.168.170.2 > 224.0.0.5: OSPFv2, Hello, length 44
  Router-ID 192.168.170.2, Area 0.0.0.1, Authentication Type: none (0)
  Options [External]
  Hello Timer 10s, Dead Timer 40s, Mask 255.255.255.0, Priority 1
14:20:14.416231 00:60:08:81:7a:70 > 00:e0:18:b1:0c:ad, ethertype IPv4 (0x0800), length 206: (tos 0xc0, ttl 1, id
35011, offset 0, flags [none], proto OSPF (89), length 192)
  192.168.170.2 > 192.168.170.8: OSPFv2, Database Description, length 172
  Router-ID 192.168.170.3, Area 0.0.0.1, Authentication Type: none (0)
  Options [External], DD Flags [More], MTU: 1500, Sequence: 0x4177a97e
  Advertising Router 192.168.170.3, seq 0x80000001, age 1s, length 28
    Router LSA (1), LSA-ID: 192.168.170.3
    Options: [External]
  Advertising Router 192.168.170.2, seq 0x80000001, age 2s, length 16
    External LSA (5), LSA-ID: 80.212.16.0
    Options: [External]
  Advertising Router 192.168.170.2, seq 0x80000001, age 2s, length 16
    External LSA (5), LSA-ID: 148.121.171.0
    Options: [External]
  Advertising Router 192.168.170.2, seq 0x80000001, age 2s, length 16
    External LSA (5), LSA-ID: 192.130.120.0
    Options: [External]
  Advertising Router 192.168.170.2, seq 0x80000001, age 2s, length 16
    External LSA (5), LSA-ID: 192.168.0.0
    Options: [External]
  Advertising Router 192.168.170.2, seq 0x80000001, age 2s, length 16
    External LSA (5), LSA-ID: 192.168.1.0
    Options: [External]
  Advertising Router 192.168.170.2, seq 0x80000001, age 2s, length 16
    External LSA (5), LSA-ID: 192.168.172.0
    Options: [External]

```

h. Que peut-on en apprendre ?

Il existe un routeur d'adresse 192.168.170.8 avec lequel le routeur échange sa base de données.